

Beim Design des Pressalit ConCordia ließen wir uns von dem Concorde-Flugzeug inspirieren. Ein moderner und klassischer WC-Sitz, bei dem im Design die Absenkautomatik und lift-off Funktionen elegant integriert wurden. ConCordia passt auf eine Vielzahl gängiger Sanitärbecken.



Pressalit ConCordia® mit Absenkautomatik,  
inkl. D05 Universalscharnier mit lift-off

Nr. 544xxx-D05999 mit Deckel

**Design/Baujahr**

Pressalit, 2007, eingetragenes Warenzeichen und geschütztes Design

**Produktbeschreibung**

PRESSALIT WC-Sitz mit Deckel, Modell "ConCordia", Art. Nr. 544 aus durchgefärbtem Duroplast mit Edelstahlscharnieren mit lift-off

- mit D05 Universalscharnieren aus V2A Edelstahl mit lift-off
- Scharnierabstand: 132 - 215 mm
- Belastbarkeit - Sitzring 240 kg
- Passfähigkeit auf Universalkeramiken
- 10 Jahre Garantie

**Farbprogramm xxx**

000 weiß, 001 schwarz, 052 manhattan, 079 lavendel, 273 pergamon

**Alternatives Scharnier**

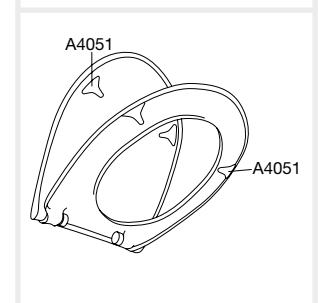
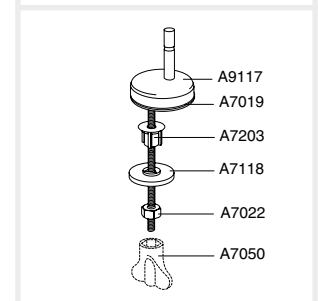
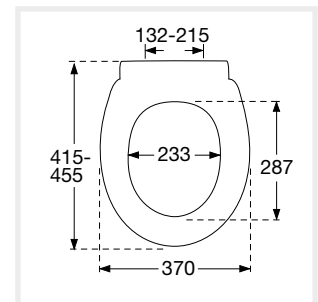
BL6 Universal Kippankerscharnier mit lift-off

**Scharnieroberfläche**

999 Rostfreier V2A Edelstahl

**Ersatzteile**

A4051 Deltapuffer



Seats for your senses

**Gewicht**

Nettogewicht ca. 2,900 kg, inkl. Scharnier

**Verpackung**

Einzelkarton  
5 Einzelkartons in einem Masterkarton  
12 Masterkartons (60 Sitze) auf einer Palette

Abmessungen:	Gewicht:
463x385x75 mm	3,300 kg
474x392x395 mm	17,200 kg

**Materialbeschreibung**

**WC-SITZ:**

Das Material ist durchgefärbter Duroplast (UF A 10 = Ureaformaldehyd) frei von umweltgefährdenden Stoffen. UF-Kunststoff besteht zu 67% aus Harnstoff-Formaldehydharz, zu 28% aus Zellulose sowie zu 5% aus Mineralien, Pigmenten, Schmiermitteln und Feuchtigkeitsgehalt. Der Rohstoff des Lieferanten enthält bis zu 0,03% freies Formaldehyd, nach dem Aushärten noch weniger.

**PUFFER:**

EVA (Copolymer aus Ethylen und Vinylacetat).

**DÄMPFUNGS-SATZ:**

Hydraulischer Dämpfer mit Dämpfergehäusen aus Edelstahl und Kunststoffteilen aus Thermoplast. Dämpfungsflüssigkeit: Anti-Frikationsflüssigkeit.

**SCHARNIERE/MONTAGE:**

Edelstahl (V2A) Typ W. Nr. 1.4301/M gemäß DIN 17441/85. Zusammensetzung: Chrom (Cr) 17-19%, Nickel (Ni) 8-11%, Kohlenstoff 0,05%, Molybdän, Mangan, Silizium, Schwefel, Titan.

**Paßliste**

Für universelle Keramiken verwendbar - siehe gedruckte Paßliste.

**Reinigung**

Eine milde Seifenlösung verwenden. WC-Sitz und Scharniere nicht im feuchten Zustand lassen, sondern anschließend mit einem weichen Tuch abtrocknen. WC-Sitz und Scharniere dürfen nicht mit WC-Reinigern oder anderen chlorhaltigen, schleifenden oder ätzenden Reinigungsmitteln in Berührung kommen. Deshalb Ringsitz und Deckel immer hochklappen, bis das Reinigungsmittel weggespült ist.

Die Garantie betrifft Material- oder Fabrikationsfehler innerhalb von 10 Jahren ab Rechnungsdatum. Druckfehler, kleinere technische Änderungen und Modellabweichungen sind vorbehalten.



www.pressalit.com

Pressalit GmbH  
Ramskamp 71-75  
D-25337 Elmshorn  
Tel. 04121/78887-0  
Fax 04121/78887-20  
gmbh@pressalit.com  
www.pressalit.com

Franz Schrógenauer Ges.m.b.H.  
Rottenbacher Str. 23  
A-4680 Haag am Hausruck  
Tel. (+43) 07732/3911-0  
Fax (+43) 07732/3919,3910  
office@schroegenauer.at  
www.schroegenauer.at

HPK Karlin  
Bodenacher 19  
CH-2564 Bellmund  
Tel. 032/331 56 16/17  
Fax 032/331 57 16  
info@hpk-karlin.ch  
www.hpk-karlin.ch

Pressalit A/S  
Pressalitvej 1  
DK-8680 Ry  
Tel. (+45) 8788 8788  
Fax (+45) 8788 8789  
pressalit@pressalit.com  
- a division of Pressalit Group A/S

